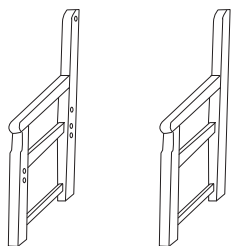


ガーデンチェア 組立説明書

- ・この度は当商品をお買い上げ頂き誠にありがとうございます。
- ・この説明書をよくお読みのうえ、正しく組み立ててお使い下さい。

梱包リスト



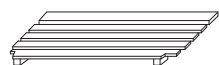
側板 × 2枚 (右 × 1, 左 × 1)



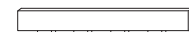
前カマチ × 1枚



後カマチ × 1枚



座板 × 1枚



背板 × 1枚



ボルト × 6本



ナット × 6本

ご用意頂く工具類

- ・ドライバー
- ・ゴムハンマー

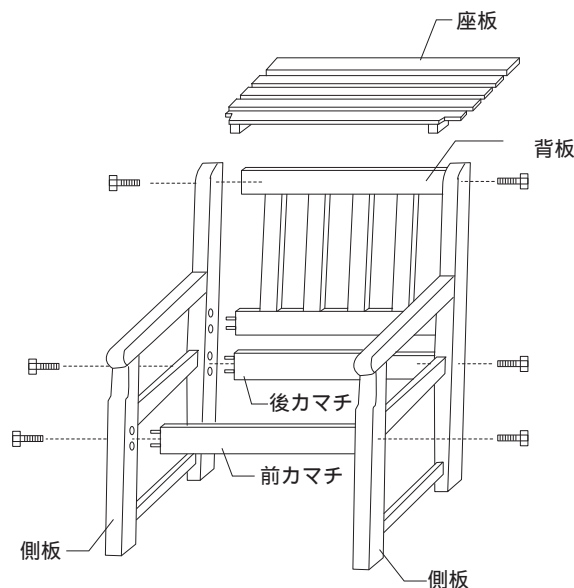
組立の際にはマイナスドライバー、ゴムハンマーを使用すると便利です。

1 前カマチ、後カマチ、側板をボルトを使用し組みます。
その際、ボルトは仮締めして下さい。

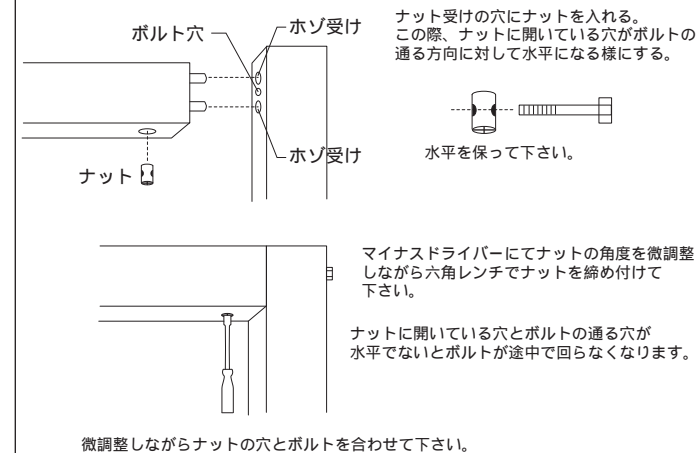
2 座板を乗せます。

3 背板をはめ込んでボルトを使用し仮締めします。

4 最後に仮締めしておいたボルトを本締めして完成です。



《ボルト、ナットの取扱い》



耐久性に優れておりますので、無塗装でも長くお使いいただけます。
万一、塗装する場合はチークオイルなどをお使い頂くことをお勧め致します。

注意

この表示を無視して誤った取扱いをした場合、使用者が障害を負う危険が想定される、また物的損害の発生が想定される場合を表しています。

- △ 平らな所でご使用下さい。
- △ 地盤の悪い所での使用はしないでください。
- △ 自然とネジがゆるむ場合が有りますので、定期的な点検、増締めをして下さい。

仕様

材質 / パンキライ
生産国 / インドネシア
色 / 無塗装

輸入発売元：ジャービス商事株式会社

本社 栃木県宇都宮市西川田本町 3-24-17
電話 028-615-2666 FAX 028-615-2662