



パーツリスト

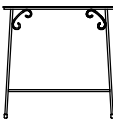

WPCテーブル 天板1/2 1200

天板 WPC	145×25×1200 ライン無し		3枚	1ヶ口
--------	-------------------	---	----	-----

WPCテーブル 天板2/2 1200

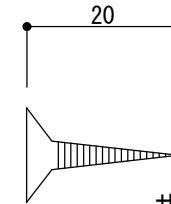
天板 WPC	145×25×1200 ライン無し		2枚	1ヶ口
補強金具	バー		1本	
ボルト、ナット			2セット	
組立説明書			1枚	

WPCテーブル フレーム

フレーム			1枚	2ヶ口
コースレットビス	サラ ビス φ38×L20		20本	

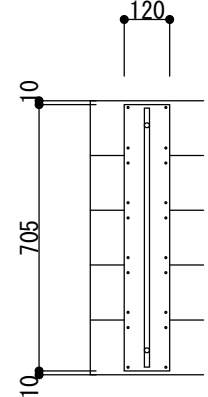
人工木テーブル1207 組立説明書

WPC TABLE

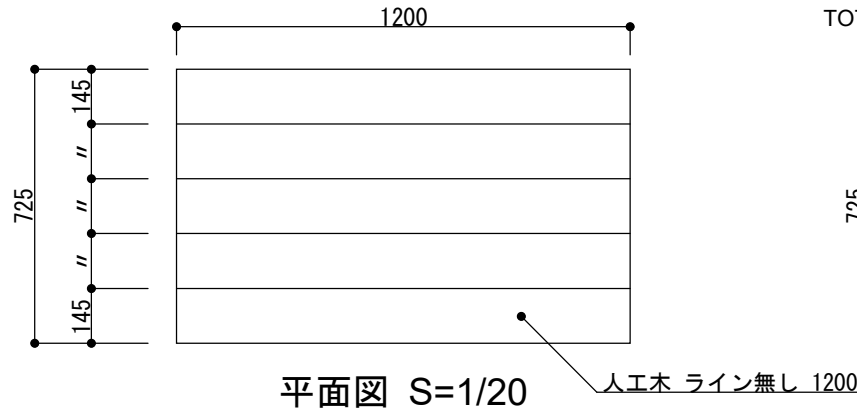


サラビス40本

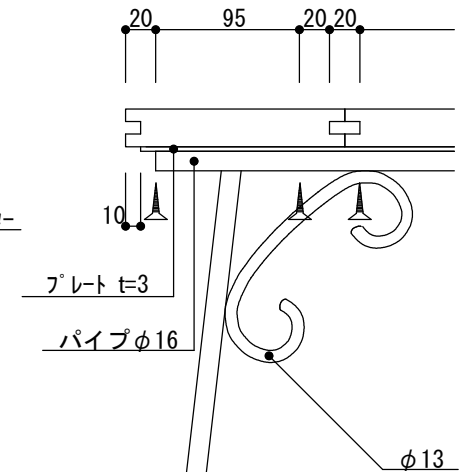
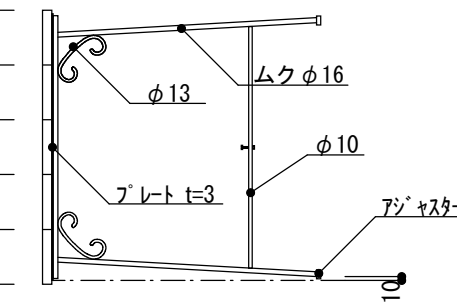
ビス詳細図 S=1/1



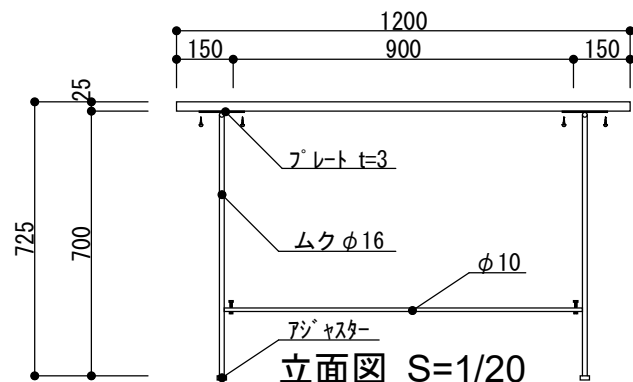
プレート詳細図 S=1/20



TOTAL 4ヶ口



天板詳細図 S=1/5



設計年月日 29.10.01	ジャービス商事株式会社 宇都宮営業所 栃木県宇都宮市西川田本町3-24-17 TEL 028-615-2666 FAX 028-615-2662 E-mail:garden@jarbis.com	営業担当	設計者 海老原	換図	物件名	図面名称 人工木テーブル W1200×D725×H725	縮尺	図面番号
-------------------	---	------	------------	----	-----	---------------------------------	----	------