

# 蛇口付枕木立水栓 組立説明書

- ・この度は当商品をお買い上げ頂き誠にありがとうございます。
- ・この説明書をよくお読みのうえ、正しく組み立ててお使い下さい。

## 部品リスト

1. 蛇口	1ヶ
2. 13塩ビ管 (L=1000)	1本
3. 給水栓ソケット	1ヶ
4. エルボ	2ヶ
5. 型固定バンド	2ヶ
6. ビス	4本
7. 枕木 (L=1050)	1本
8. 散水ノズル (別売)	1ヶ

## 組立方法

給水栓ソケットに 13塩ビ管を専用接着剤 (別売) で接着します。予め開いている枕木の穴に給水管を通し、エルボのみ込み深さを計測してから給水管を必要な長さでを切落とし専用接着剤 (別売) で接着します。

切落とした残りの塩ビ管と別のエルボを専用接着剤 (別売) で接着します。塩ビ管の立ち上がり長さが長い場合には、接着剤で固定する前に金ノコなどで長さを調整してから枕木上部のエルボに専用接着剤 (別売) で接着します。

既設給水管と枕木下のエルボを接着留めし水が流れるようにします。給水管を型固定バンドでビス留めして下さい。

(注意) 枕木が非常に硬いため、仮穴を開けてからビス留めして下さい。

蛇口カバーはネジ切りいっぱいにしておき、蛇口にシール・テープを巻き付け、ソケットにきつく固定して下さい。蛇口が上を向いた状態で蛇口カバー・枕木との隙間がなくなるまでカバーを回していきます。

水がきちんと出るのを確認し、必要であれば枕木足下をコンクリート等で固定して下さい。寒冷地でご使用になる場合には、保温材を巻き凍結しないような対策をとって下さい。同時に、排水工事も同時に施工されることをオススメ致します。

## パッキンの交換方法



本体を手で押えながら、この部分をレンチで緩め、本体から抜きとります。

ここの黒いパッキンを交換します



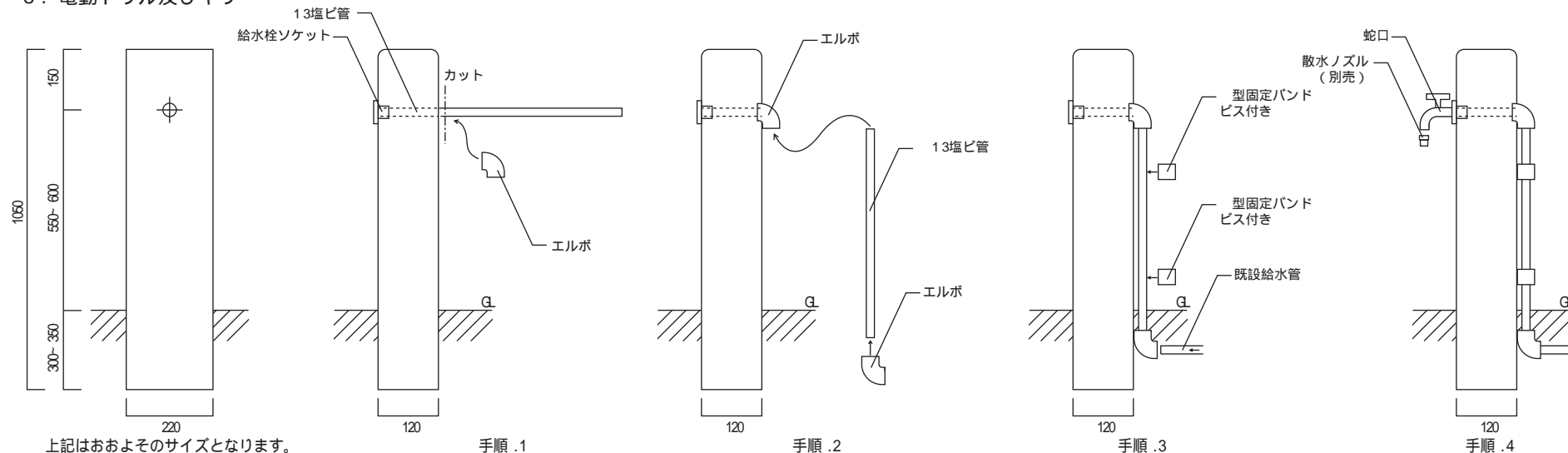
広がっている方を下にして、黒いパッキンを入れて下さい



ネジをしめて下さい

## ご用意頂く工具及び部材

1. シール・テープ
2. 塩ビ用接着剤
3. 給水管 13 (給水用)
4. 排水管 50 (排水用)
5. ジョイント
6. 金ノコギリ
7. プラスドライバー
8. 電動ドリル及びキリ



## 注意

この表示を無視して誤った取扱いをした場合、使用者が障害を負う危険が想定される。また物的損害のみの発生が想定される場合を表しています。

- △ 給排水工事は、原則として設備工事業者さんに依頼して下さい。
- △ 塩ビ管を接着する場合には、塩ビ専用の接着剤をご使用下さい。
- △ 蛇口の取り付けには、シールをしっかりと巻かないと漏水の原因になります。
- △ 寒冷地でご使用になる場合には、保温材を巻くなど凍結防止策をとって下さい。

## 仕様

材質 / 枕木: ユーカリ系枕木  
 蛇口: 真鍮  
 生産国 / 枕木: オーストラリア  
 蛇口: 中国

## 輸入発売元: ジャービス商事株式会社

本社 栃木県宇都宮市西川田本町 3-24-17  
 電話 028-615-2666 FAX 028-615-2662