

# マニュアルポンプ 取扱い説明書

- ・この度は当商品をお買い上げ頂き誠にありがとうございます。
- ・この説明書をよくお読みのうえ、正しく組み立ててお使い下さい。

## ポンプ本体の設置方法

- ポンプが倒れないようにコンクリート・石・レンガ・タイル等にオールアンカーにてしっかり固定して下さい。ポンプのベース部にはアンカー用の穴が開いています。サイズに合わせて市販のアンカー等を別途お買い求め下さい。
- 本体の吸い上げ口の穴は1 1/4インチ又は1 1/2インチで出来ておりますので、固定台に80mm以上の穴を開けて下さい。
- 地下水より直接吸い上げる場合（井戸）、ポンプの吸い上げ口から管を直下に連結していただき、水源まで延ばして下さい。
- 水源までの深さは7m以内になっております。

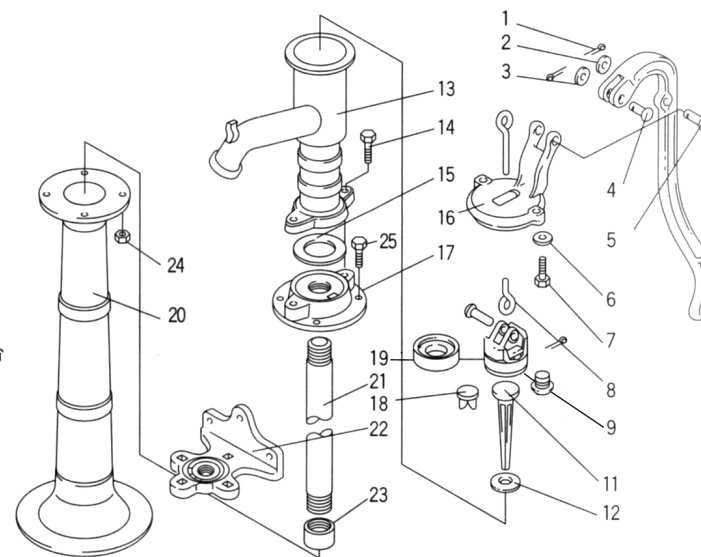
## ポンプの構造を知ろう

ポンプの構造は、アームを引き上げるとピストンが下がり、弁が開いて水が胴体内に入り込みます。逆にアームを押し下げるとピストンが上がり、水の圧力で弁が閉まって胴体内の水は持ち上げられ、吐水口から排水されます。これを繰り返して水を汲み上げます。

水が出なくなってしまった時にチェックして下さい。

- ポンプを暫く使用しなかった時、パッキンは乾燥収縮している可能性があります。その場合、胴体内は真空にならないため、水を吸い上げることが出来ません。ポンプ上部の隙間から、予備水をして下さい。パッキンが水を吸って膨張し、真空状態になります。
- ピストンには皮パッキンが内臓されています。パッキンは長期間使用しますと劣化しますので、交換が必要になります。ポンプの取っ手を支える台はボルトとナットでポンプ本体に固定されています。ボルトを外し、取っ手をピストンごと引き抜いて下さい。ピストンの下部には、パッキン受けが付いていて、これを回すと分解できます。パッキンを新しいものに交換し、元に戻して下さい。
- ポンプの胴体を連結しているボルト及びナットの締め付けが緩んでしまうと、そこから空気が漏れて胴体内の真空状態が崩れてしまいます。ボルト及びナットが緩んでいないか点検して下さい。

- 1 ストッパー
- 2 ワッシャー
- 3 取手
- 4 ストッパー軸
- 5 ストッパー軸
- 6 ワッシャー
- 7 ネジ
- 8 フック
- 9 パッキン受け
- 11 ピストン
- 12 リングピストン受け
- 13 ポンプ本体
- 14 ネジ
- 15 パッキン
- 16 ポンプの取手を支える台
- 17 アダプター
- 18 パッキン止め
- 19 皮パッキン
- 20 パイプ
- 21 ポンプ下部
- 22 アダプター
- 23 接続部材
- 24 ナット
- 25 ネジ



アメリカンポンプ  
 ヨーロピアンポンプ  
 ハイリフトポンプ  
 カエルポンプ  
 ローズポンプ  
 王朝ポンプ  
 デラックスポットポンプ  
 インディアンポンプ  
 バンドンポンプ

### 注意

この表示を無視して誤った取扱いをした場合、使用者が障害を負う危険が想定される、また物的損害のみの発生が想定される場合を表しています。

- △ 鉄部から錆が発生いたします。汲み上げた時に錆を含んだ赤い水が出てくる場合がございますので、決して飲料水として口にしないように注意して下さい。
- △ 小さなお子様がアームに手を挟んだりしないようご注意ください。
- △ ポンプの中に砂利、砂、ゴミなどを入れさせないようにして下さい。

### 仕様

材質 / 鉄  
 生産国 / 中国（一部、インドネシア）  
 色 / 黒塗装（艶あり）

輸入発売元：ジャービス商事株式会社

本社 栃木県宇都宮市西川田本町 3-24-17

電話 028-615-2666 FAX 028-615-2662