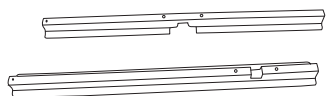


13021・13065・13066 アンブレラアーム1型 組立説明書

・この度は当商品をお買い上げ頂き誠にありがとうございます。
・この説明書をよくお読みのうえ、正しく組み立ててお使い下さい。

梱包リスト



ベース×2本



支柱×1本



本体×1本



六角ボルト×4本

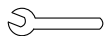


ワッシャー×4枚

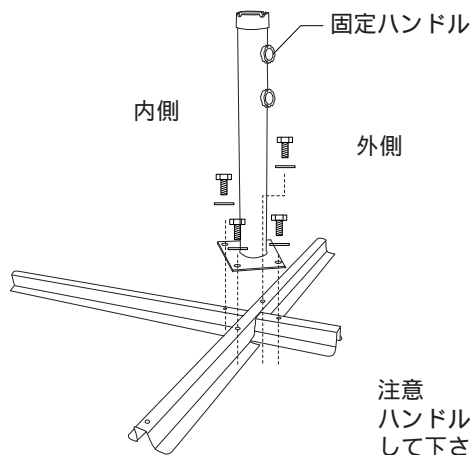
注意
ベースの裏側に取付けて梱包されています。

ご用意頂く工具類

・スパナまたはモンキーレンチ

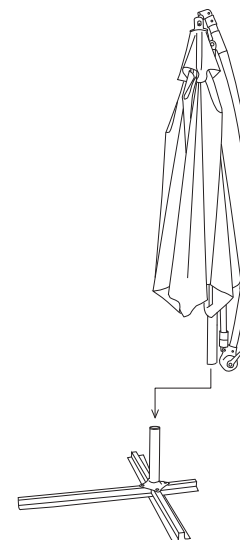


1 ベースを十字に置き支柱の向きに注意してボルト、ワッシャーでしっかり固定して下さい。

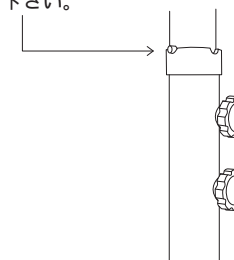


注意
ハンドルが外側に向くように固定して下さい。

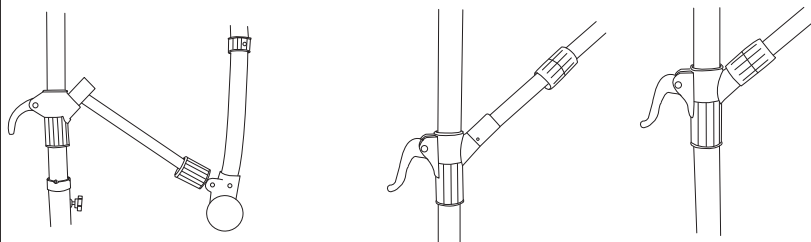
2 支柱に本体を差し込んで固定ハンドルを回し固定して下さい。



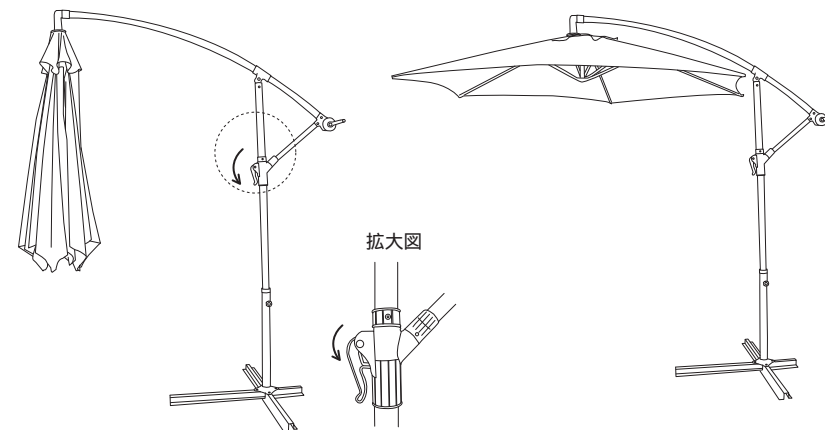
注意
ストッパーが引っ掛かる所まで差し込んでから固定ハンドルを回して下さい。



3 アームを上へ上げます。アームの支柱が伸びたらキャップをし固定して下さい。



4 上に持ち上げます。ストッパーで固定します。固定する位置により傘の開く角度が変わります。ハンドルを回して傘を開きます。



十字型の脚部に別途重しをのせて安定を保って下さい。

注意

この表示を無視して誤った取扱いをした場合、使用者が障害を負う危険が想定される、また物的損害のみの発生が想定される場合を表しています。

- △ 平らな所でご使用下さい。
- △ 地盤の悪い所での使用はしないでください。
- △ 自然とネジがゆるむ場合が有りますので、定期的に点検、増締めをして下さい。
- △ 風の強い時、ご使用にならない時は、アンブレラを畳んで下さい。

仕様
材質 / 本体：ポリエステル
フレーム：アルミ
生産国 / 中国
色 / 本体：イエロー、グリーン、ベージュ
フレーム：モスグリーンつや消し

輸入発売元：ジャービス商事株式会社

本社 栃木県宇都宮市西川田本町3-24-17
電話 028-615-2666 FAX 028-615-2662